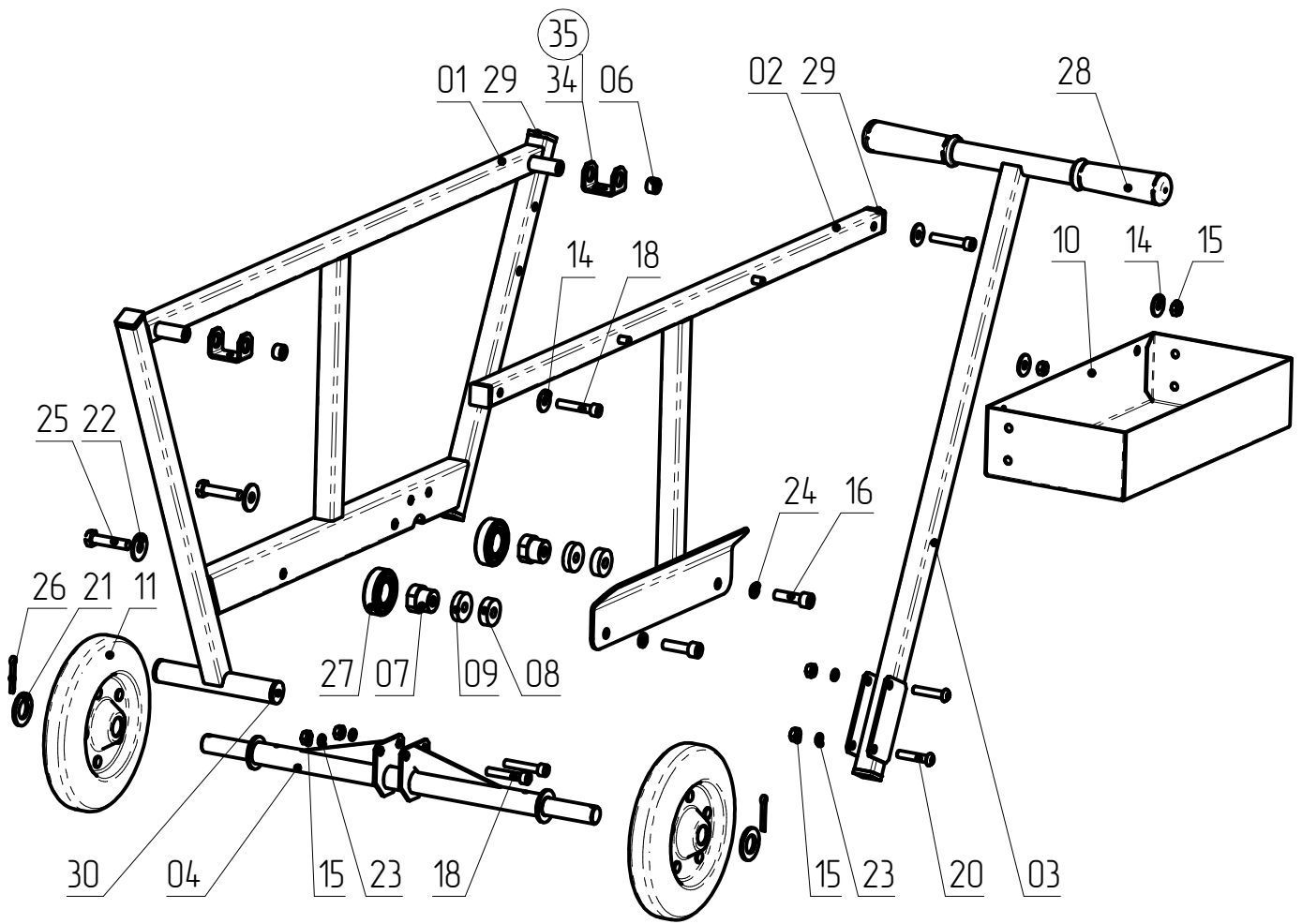


ТР-104А

Тележка-размотчик для стальной ленты 32 и 20мм



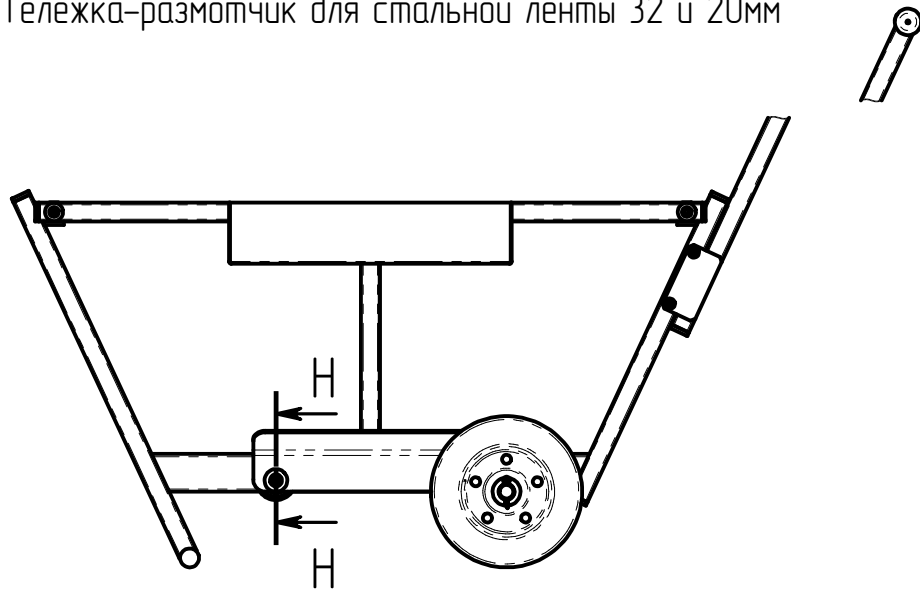
Поз.	Код	Наименование	Кол.	Поз.	Код	Наименование	Кол.
01	104А-01-00	Рама	1	21	104А-21	Шайба 20.02.01 ГОСТ11371-78	2
02	104А-02-00	Рама боковая	1	22	104А-22	Шайба 10.02.01 ГОСТ6958-78	2
03	104А-03-00	Ручка	1	23	104А-23	Шайба 8.65Г.01 ГОСТ6402-70	4
04	104А-04-00-1	База колесная	1	24	104А-24	Шайба 10.65Г.01 ГОСТ6402-70	2
06	104А-00-01	Проставка	2	25	104А-25	Болт М10х45.56.01 ГОСТ 7805-70	2
07	104А-00-03	Ось подшипника	2	26	104А-26	Шплинт 5х28.01 ГОСТ797--97	2
08	104А-00-04	Проставка	2	27	104А-27	Подшипник 80205 ГОСТ 7242-81	2
09	104А-00-05	Проставка	2	28	104А-28	Ручка виниловая	2
10	104А-10	Короб	1	29	104А-29	Заглушка ЗК- 25х25	6
11	104А-11	Колесо	2	30	104А-30	Заглушка D25х2	2
14	104А-14	Шайба 8.02.01 ГОСТ 6958-78	4	34	104А-00-02	Скоба	2
15	104А-15	Гайка М8-7Н.68.01ГОСТ5927-70	6	35	104-00-02-01	Скоба	2
16	104А-16	Винт М10х35 ГОСТ 11738-84	2				
18	104А-18	Винт М8х45 ГОСТ 11738-84	4				
20	104А-20	Винт М8х40 ст.кл.проч.10.9 ЦБ ISO 7380	2				

Скоба поз.34 - для ленты 32мм

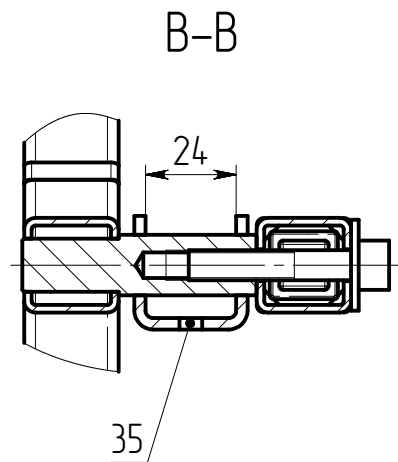
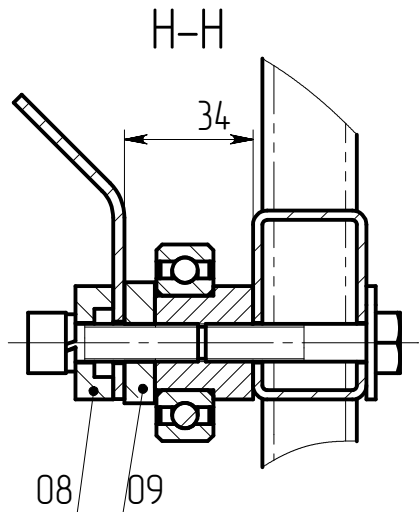
Скоба поз.35 - для ленты 20мм

ТР-104А

Тележка-размотчик для стальной ленты 32 и 20мм



Сборка для ленты 20мм



Сборка для ленты 32мм

