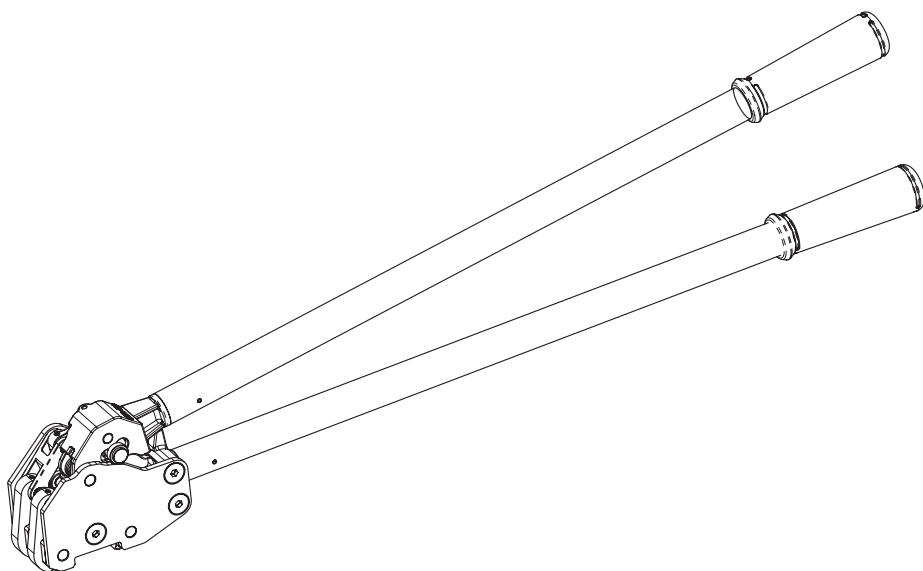


Руководство пользователя

МУЛ-430 Клещи (скрепляющее устройство)
двойного действия для высокопрочных
СТАЛЬНЫХ лент 32 мм и толщиной 0.8 мм

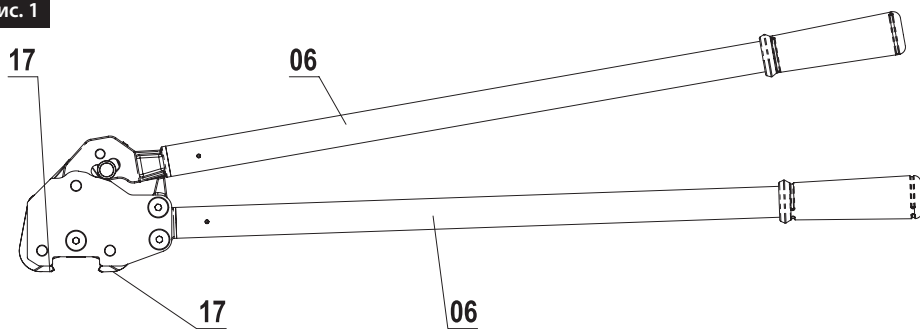


Тип ленты	Стандартная/высокопрочная стальная лента
Ширина ленты	32 мм
Толщина	До 1.1 мм
Прочность «замка»	80 % прочности ленты
Тип соединения	Закрывающаяся скрепа
Вес	3.4 кг
Габаритные размеры	735 мм*55 мм*155 мм
Длина рукоятки	670 мм

РУКОВОДСТВО ПО ЭКСПЛУАТАЦИИ

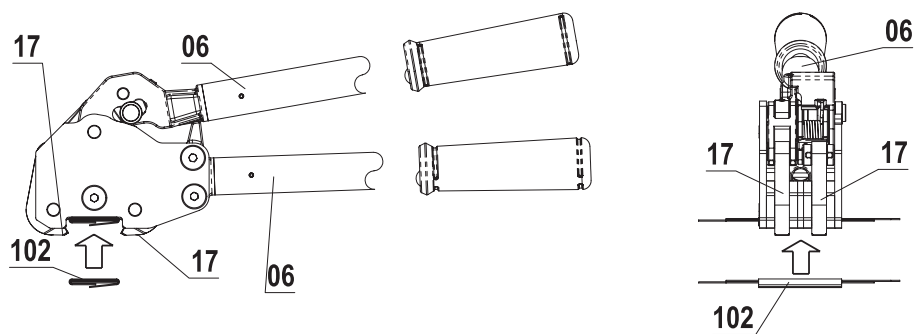
Начальное положение

Рис. 1



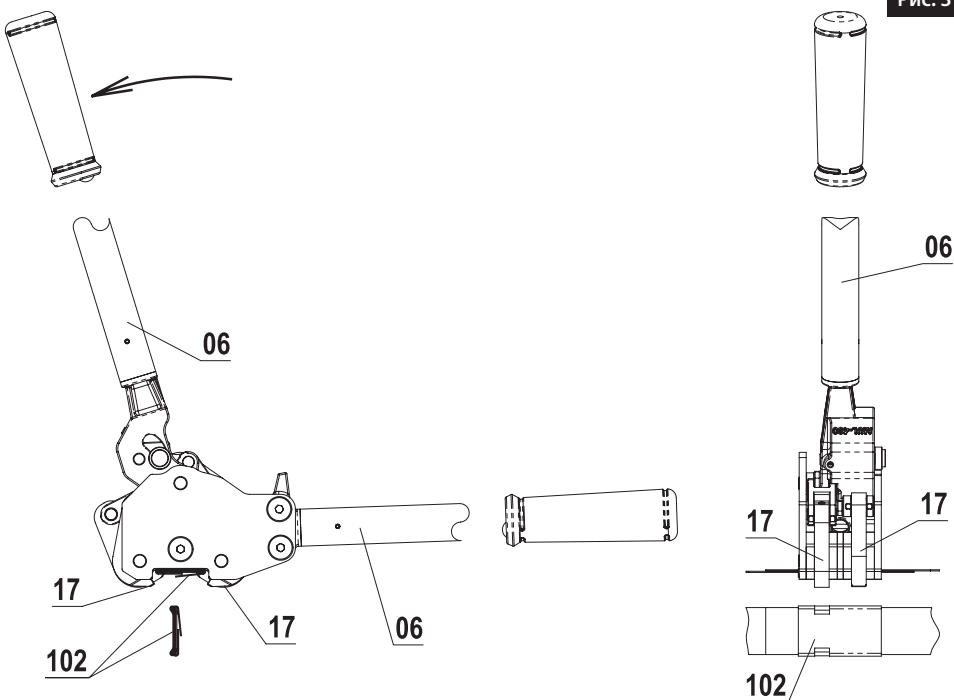
1. Разместите **Зажимы подвижные 17** посередине **скрепы 102** как показано на **Рис. 2**.

Рис. 2

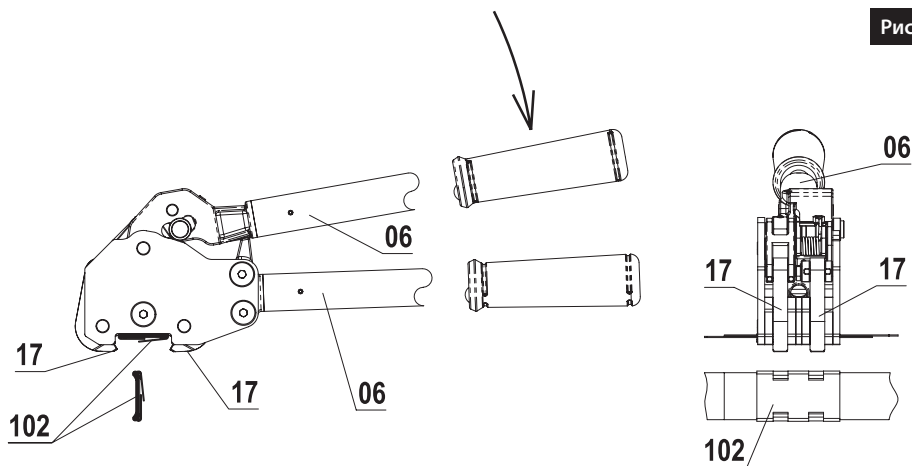


РУКОВОДСТВО ПО ЭКСПЛУАТАЦИИ

2. Удерживая **Зажимы подвижные 17** посередине скрепы, перемещайте **Верхнюю рукоятку 06** до тех пор, пока не услышите щелчок, как показано на **Рис. 3**.



Верните **Верхнюю рукоятку 06** в начальное положение, как показано на Рис. 4



4. Снимите клещи со скрепы. На этом операционный цикл завершен.