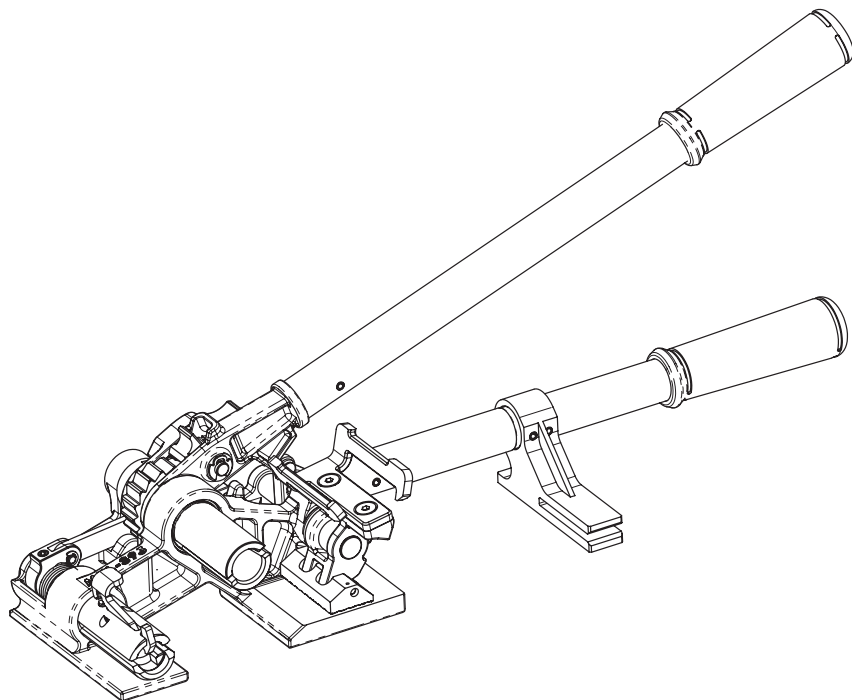


Руководство пользователя

МУЛ-395 Механическое Устройство Лентообвязывающее для экстра высокопрочной тканой кордовой ленты



Тип ленты

ТКАНАЯ КОРДОВАЯ

Ширина ленты

от 38 мм до 50 мм

Толщина ленты

ВСЕ СУЩЕСТВУЮЩИЕ РАЗМЕРЫ

Тип соединения

ПРЯЖКА

Тип соединения

5.5 кг

Габаритные размеры

538мм*145мм*238мм

Опорная поверхность

д: 180 мм; ш: 120 мм

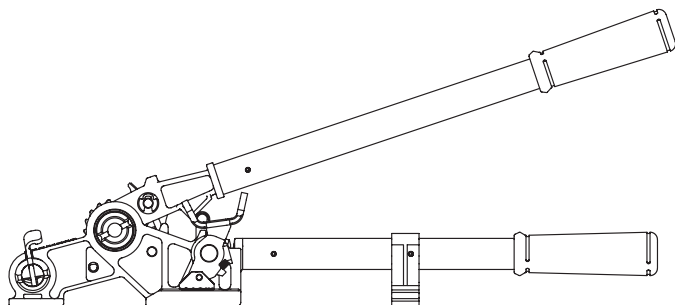
Длина рукоятки

460 мм

РУКОВОДСТВО ПО ЭКСПЛУАТАЦИИ

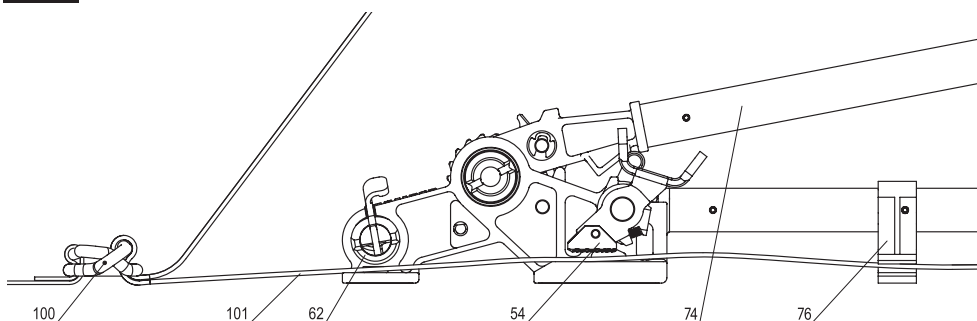
Начальное положение

Рис. 1



1. Установите устройство опорной поверхностью на пакуемый объект. Поднимите **Пяту 54** путем нажатия на **Рукоятку длинную 74**. Проденьте нижний конец ленты 101 **Нож неподвижный 62**, под **Пяту 54** и через **Опору 76**, как показано на Рис. 2.

Рис. 2



2. Нажмите на **Крюк 61** и проденьте верхний конец ленты 102 через **Нож неподвижный 62**, через **Вал 55**, под первый штырек **Пряжки 46** и над вторым штырьком для 38 мм ленты, так, как показано на Рис.3, или над первым штырьком **Пряжки 46** и под вторым штырьком для 50 мм ленты, так, как показано на Рис. 4

Рис. 3

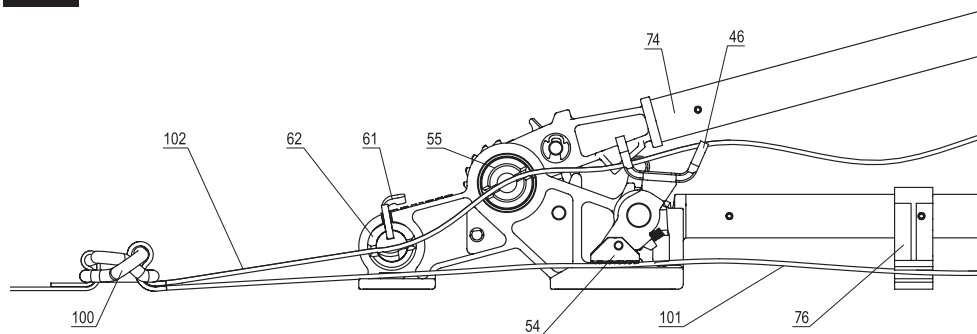
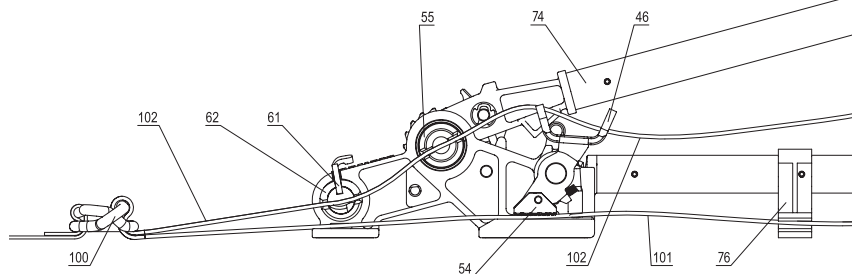
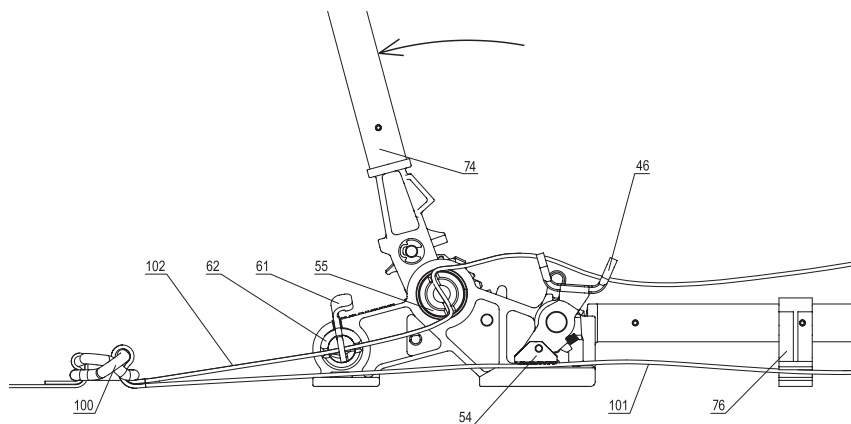


Рис. 4



3. Натяните ленту, перемещая **Рукоятку длинную 74** с помощью храпового механизма так, как показано на Рис. 5. Если станет необходимым уменьшить натяжение, не обрезая ленту, нажмите на **Рукоятку длинную 74**, чтобы отпустить **Пяту 54** и **Вал 55**.

Рис. 5



4. После достижения требуемого натяжения, ленту можно обрезать. Переместив **Рукоятку длинную 74** в вертикальное положение, нажмите на **Рычаг привода ножа 22** (как показано на Рис. 6), чтобы привести в действие нож, и опустите вниз **Рукоятку длинную 74**, пока лента не обрежется. На этом операционный цикл завершен.

Рис. 6

