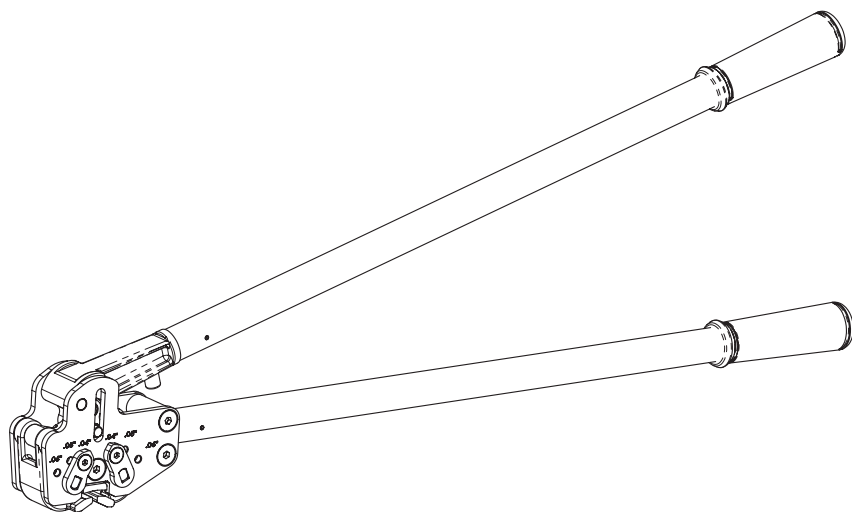


Руководство пользователя

МУЛ-381 Клещи для 19 мм ПОЛИЭСТРОВОЙ ленты

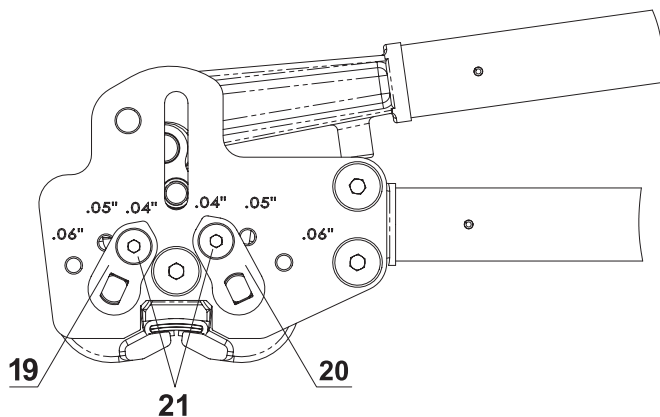


ТИП ЛЕНТЫ	ПОЛИЭСТРОВАЯ (ПЭТФ, РЕТ)
ШИРИНА ЛЕНТЫ	19 мм
ТОЛЩИНА ЛЕНТЫ	РЕГУЛИРУЕТСЯ: 1, 1.27, 1.52 мм
ТИП СОЕДИНЕНИЯ	19 мм ОТКРЫТАЯ СКРЕПА С ЗАЗУБРИНАМИ
ВЕС	3.4 кг
ГАБАРИТНЫЕ РАЗМЕРЫ	730мм * 140мм * 63мм
ДЛИНА РУКОЯТКИ	700 мм

РУКОВОДСТВО ПО ЭКСПЛУАТАЦИИ

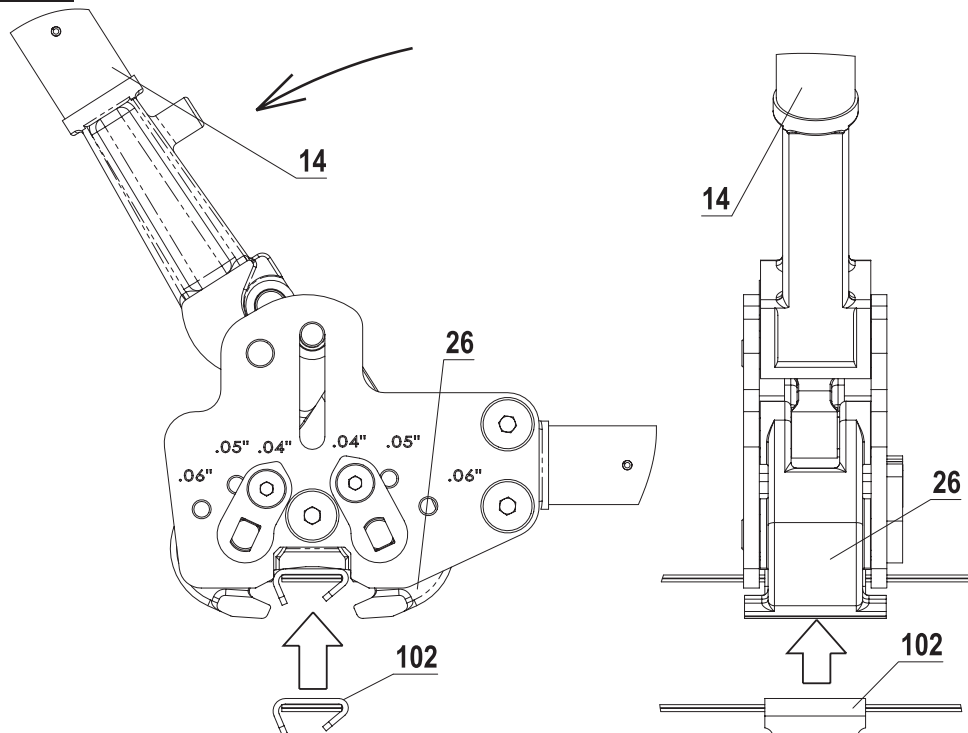
1. Убедитесь, что клещи настроены на требуемую толщину ленты. Для регулировки устройства на требуемую толщину, удалите **Винты 21** и поверните **Стопор левый 19** и **Стопор правый 20** для выбора подходящего положения. Затяните **Винты 21**.

Рис. 1



2. Поворотом **Рукоятки 14** вверх откройте **Зажимы подвижные 26** чтобы установить их посередине скрепы **102** так, как показано на Рис. 2.

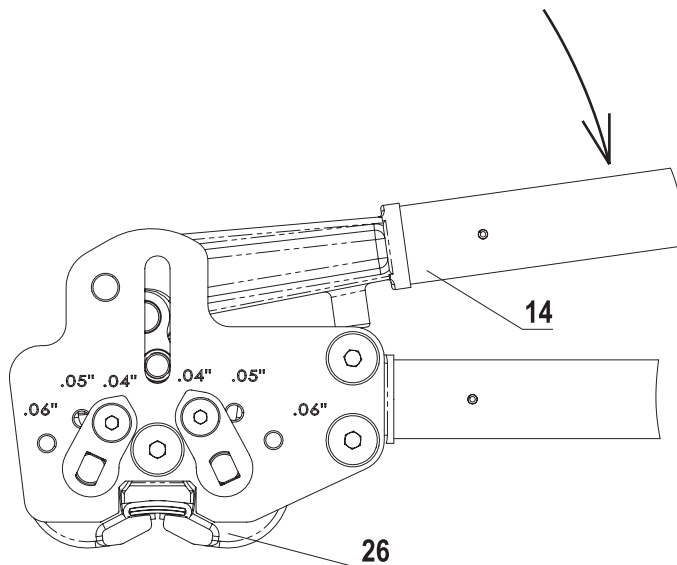
Рис. 2



РУКОВОДСТВО ПО ЭКСПЛУАТАЦИИ

3. Удерживая **Зажимы подвижные 26** посередине скрепы, переместите **Рукоятку 14** в начальное положение, чтобы закрыть **Зажимы подвижные 26** так, как показано на Рис. 3

Рис. 3



4. Разожмите **Рукоятку 14** чтобы снять клещи со скрепы. На этом операционный цикл завершен.

Рис. 4

