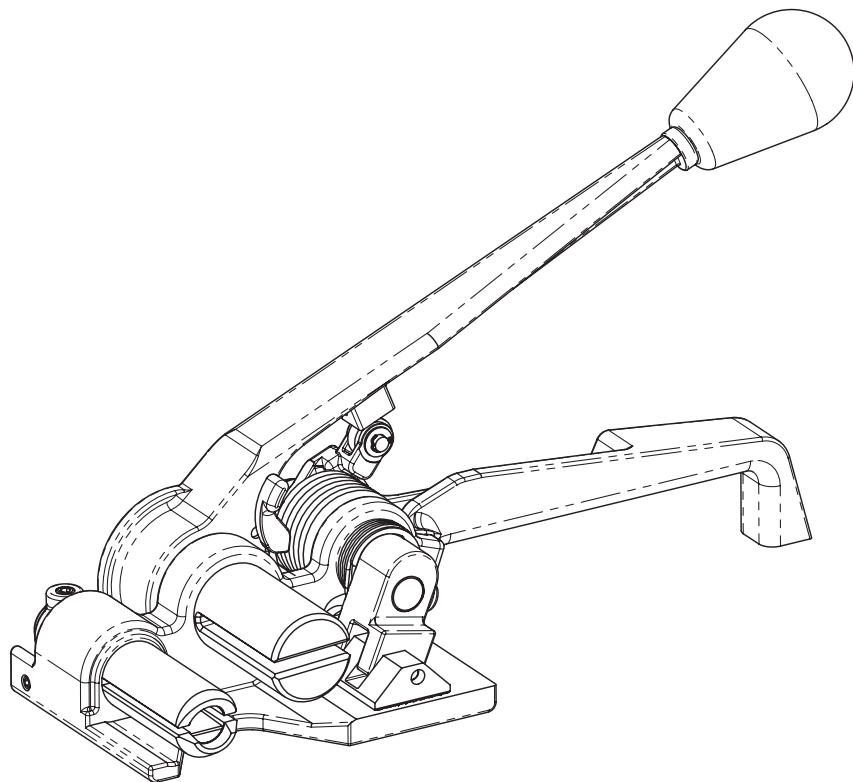


# Руководство пользователя

## МУЛ-375 Механическое Устройство Лентообвязывающее для широкой кордовой ленты

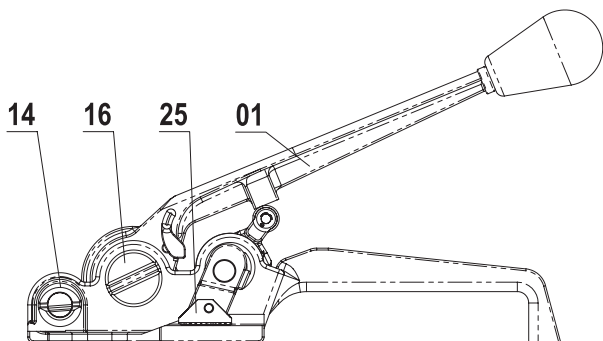


Тип ленты	Композитная/Тканая кордовая
Ширина ленты	от 19 мм до 42 мм
Толщина ленты	Все существующие размеры
Тип соединения	Пряжка
Вес	3.2 кг
Габаритные размеры	304мм*108мм*176мм
Опорная поверхность	Д: 120 мм ; Ш: 100 мм
Длина рукоятки	300 мм

# РУКОВОДСТВО ПО ЭКСПЛУАТАЦИИ

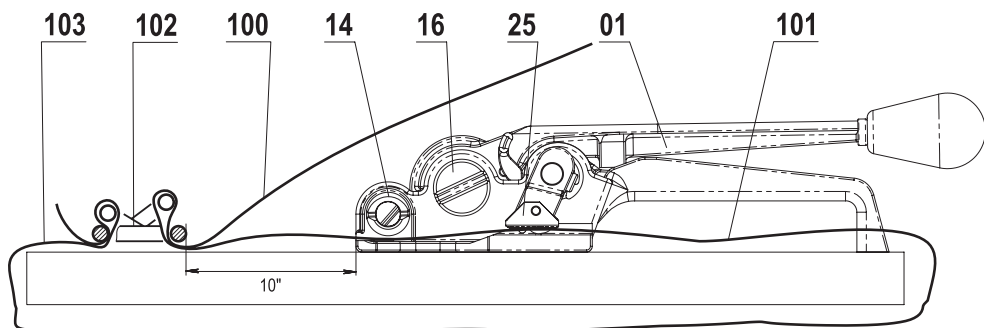
Начальное положение

Рис. 1



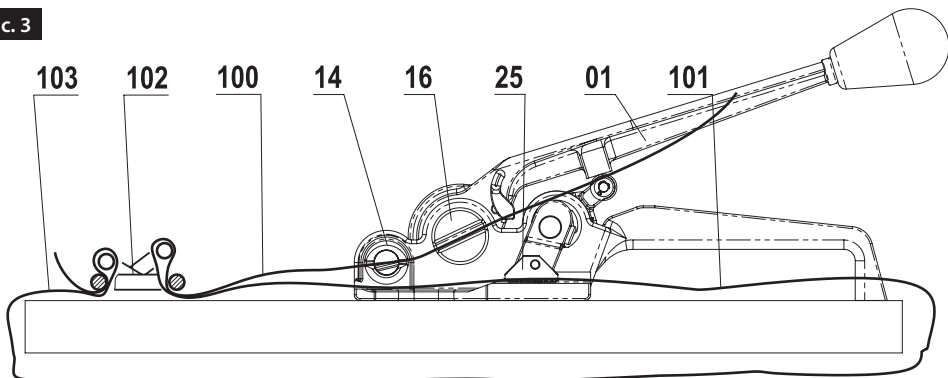
1. Оберните ленту вокруг пакуемого объекта. Проденьте один конец ленты **103** в пряжку **102**. Проденьте другой конец ленты **101** в пряжку **102**. Потяните за конец 100, чтобы вручную вытянуть излишек ленты. Установите устройство опорной поверхностью на пакуемый объект примерно в 250 мм от пряжки **102** так, как показано на Рис. 2.

Рис. 2



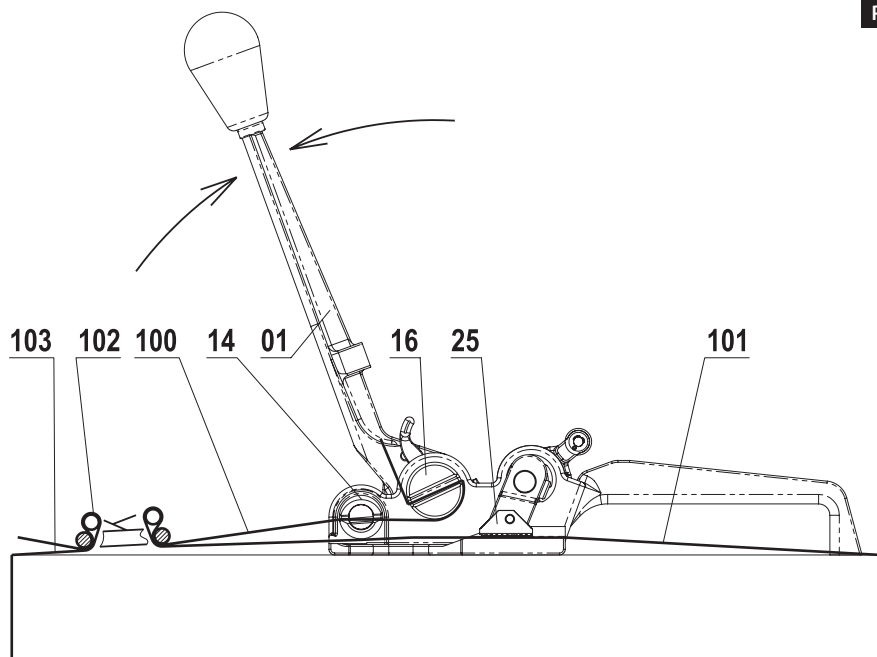
2. Поднимите **Пяту 25** посредством прижима вниз **Рукоятки 01**. Проденьте нижний конец ленты **101** под **Нож неподвижный 14**, под **Пяту 25** и отпустите **Рукоятку 01**. Проденьте конец ленты **100** через **Неподвижный нож 14**, через **Вал 16** так, как показано на Рис. 3.

Рис. 3



3. Натяните ленту, перемещая **Рукоятку 01** с помощью храпового механизма так, как показано на Рис. 4.

Рис. 4



4. После достижения требуемого натяжения, лента готова к отрезанию. Прижмите вниз **Рукоятку 01** так, чтобы отрезать ленту и сдвиньте устройство вправо, чтобы высвободить ленту из-под **Пяты 25** так, как показано на Рис. 5. На этом операционный цикл завершен.

Рис. 5

