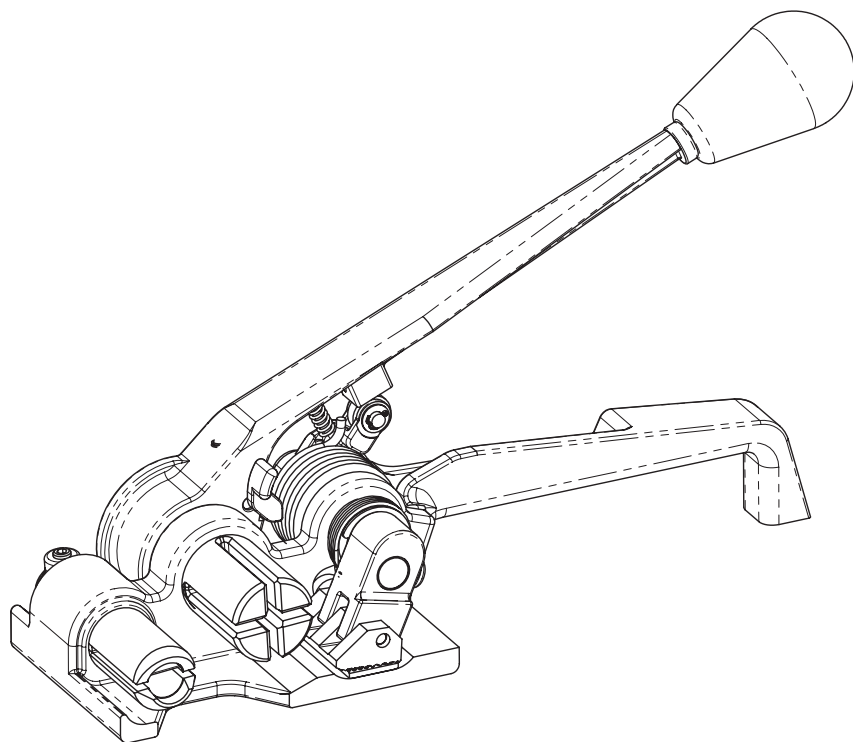


Руководство пользователя

МУЛ-370 Механическое Устройство Лентообвязывающее для широкой полиэстровой ленты



ТИП ЛЕНТЫ

ПОЛИЭСТРОВАЯ (ПЭТФ)

ШИРИНА ЛЕНТЫ

ОТ 19 мм ДО 32 мм

ТОЛЩИНА ЛЕНТЫ

ВСЕ СУЩЕСТВУЮЩИЕ РАЗМЕРЫ

ТИП СОЕДИНЕНИЯ

СКРЕПА

ВЕС

3 кг

ОПОРНАЯ ПОВЕРХНОСТЬ

Д: 120 мм; Ш: 90 мм

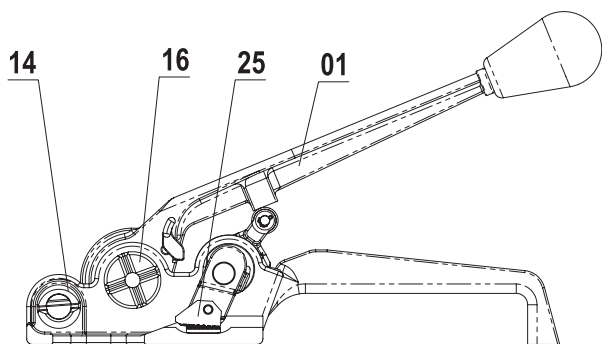
ДЛИНА РУКОЯТКИ

300 мм

РУКОВОДСТВО ПО ЭКСПЛУАТАЦИИ

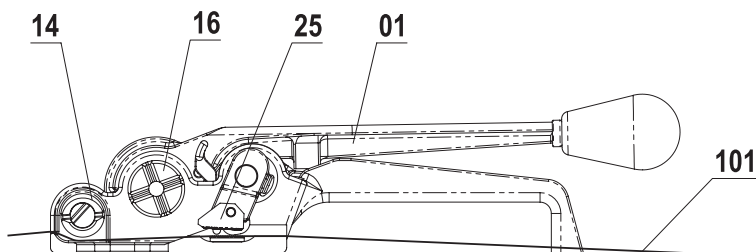
Начальное положение

Рис. 1



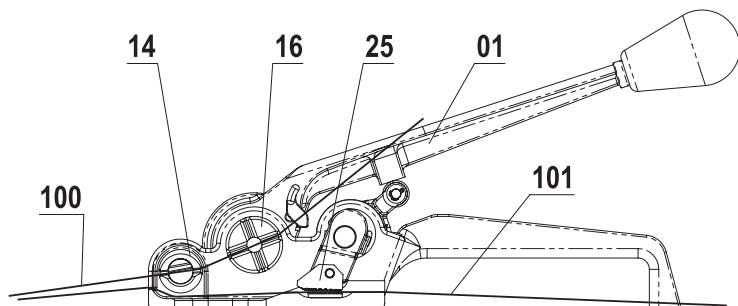
1. Установите устройство опорной поверхностью на пакуемый объект. Поднимите **Пяту 25** посредством прижима вниз **Рукоятки 01**. Проденьте нижний конец ленты **101** под **Нож неподвижный 14**, под **Пяту 25** и выдвиньте конец ленты длиной по крайней мере 50 мм из передней части устройства для установки скрепы так, как показано на Рис. 2.

Рис. 2



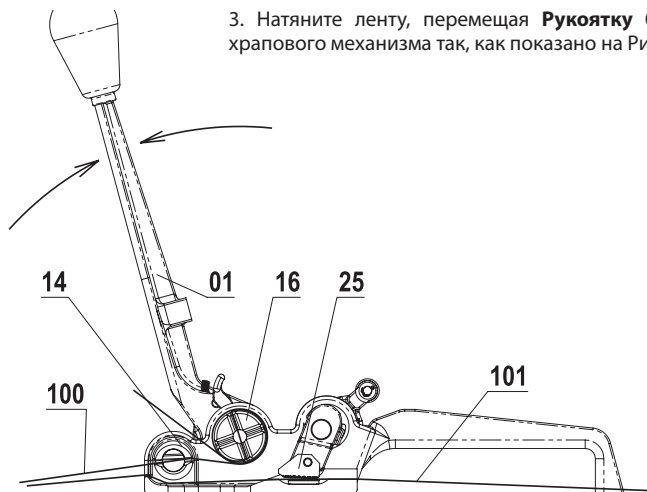
2. Проденьте верхний конец ленты 100 через **Нож неподвижный 14**, через **Вал 16** так, как показано на Рис. 3.

Рис. 3



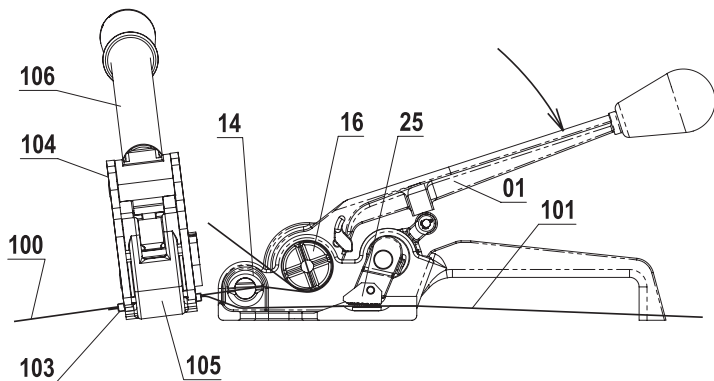
3. Натяните ленту, перемещая **Рукоятку 01** с помощью храпового механизма так, как показано на Рис. 4.

Рис. 4



4. После достижения требуемого натяжения лента готова к скреплению. После того, как скрепа **103** будет установлена в нужном месте, зажмите ее, используя подходящее скрепляющее устройство (клещи) **104**. Установите зажимы **105** скрепляющего устройства посередине скрепы **103** и сожмите рукоятки **106** до упора. Затем разожмите рукоятки **106** и снимите скрепляющее устройство **104** так, как показано на Рис. 5

Рис. 5



5. После скрепления лента готова к отрезанию. Прижмите вниз **Рукоятку 01** так, чтобы отрезать ленту и сдвиньте устройство вправо, чтобы высвободить ленту из-под **Пяты 25** так, как показано на Рис. 6. На этом операционный цикл завершен.

Рис. 6

