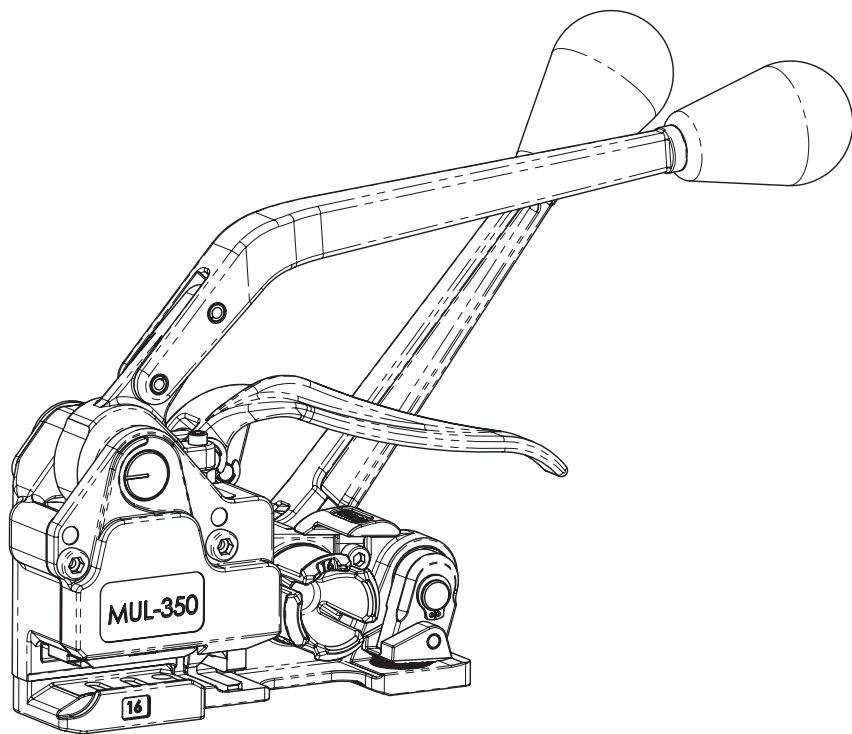


# Руководство пользователя

## Механическое Устройство Лентообвязывающее МУЛ-350 для 16 мм полиэстеровой ленты



ТИП ЛЕНТЫ	полиэстеровая (ПЭТФ, РЕТ)
Ширина ленты	16 мм
Толщина	до 1 мм
Макс. усилие натяжения ленты	350 кг
ТИП СОЕДИНЕНИЯ	16 мм открытая скрепа с насечками
ВЕС	3.8 кг
ГАВАРИТНЫЕ РАЗМЕРЫ	300 мм*115мм*195мм
ОПОРНАЯ ПОВЕРХНОСТЬ	Д: 150мм Ш: 70мм

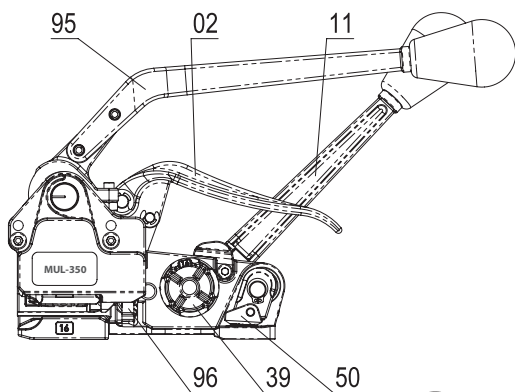


Рис. 1

Начальное положение

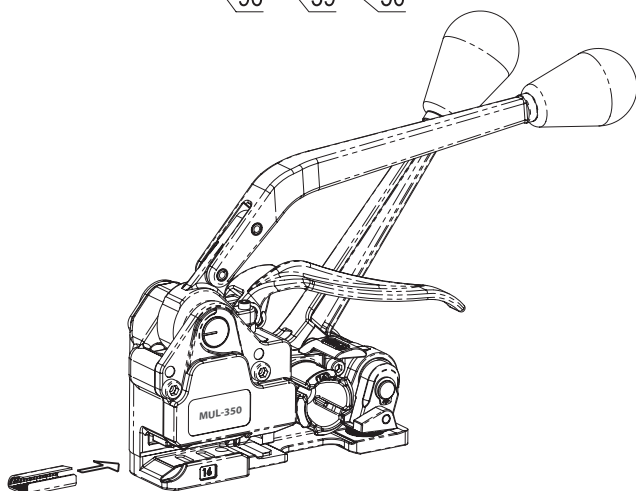


Рис. 2

1. Установите скрепу так, как показано на Рис. 2. В МУЛ-350 используется открытая скрепа с насечками (16мм) ленты.

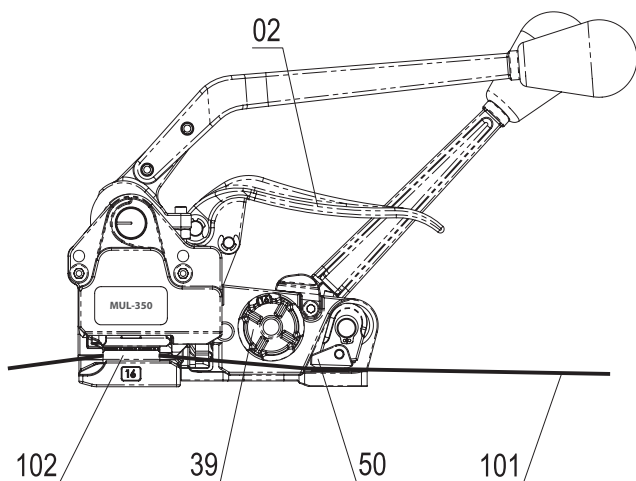


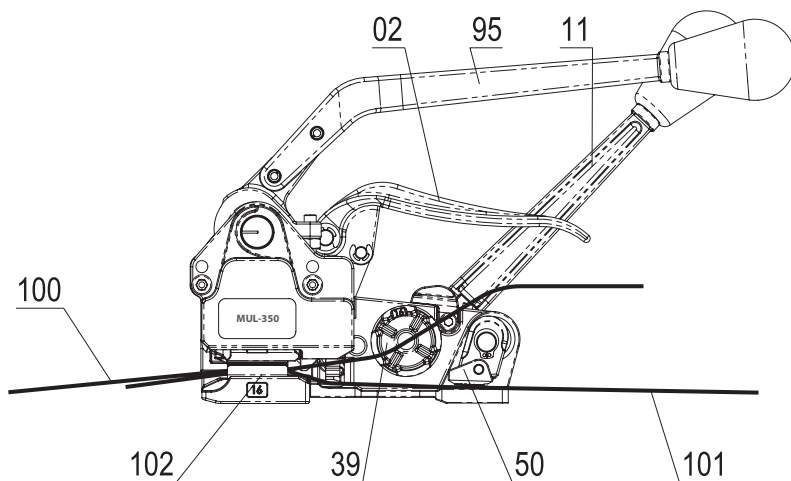
Рис. 3

2. Установите устройство опорной поверхностью на пакуемый объект. Поднимите **Рукоятку 02**, чтобы поднять **Пяту прижимная 50**. Проденьте нижний конец ленты **101** внутрь скрепы **102**, под **Ворот 39** и под **Пяту прижимную 50** как показано на Рис. 3.

# РУКОВОДСТВО ПО ЭКСПЛУАТАЦИИ

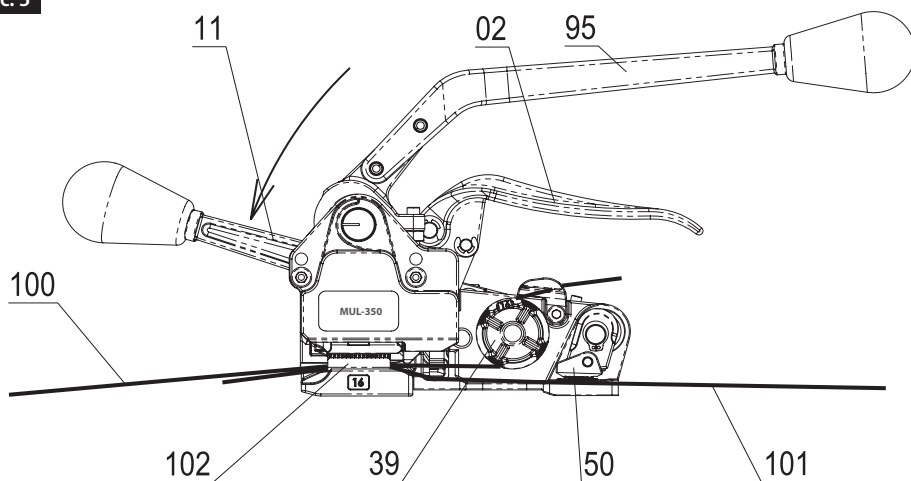
3. Отпустите **Рукоятку 02** и проденьте верхний конец ленты **100** внутрь скрепы **102**, через нож и через **Ворот 39** так, как показано на Рис. 4.

Рис. 4



4. Натяните ленту, перемещая **Рукоятку натяжную 11** с помощью храпового механизма так, как показано на Рис. 5.

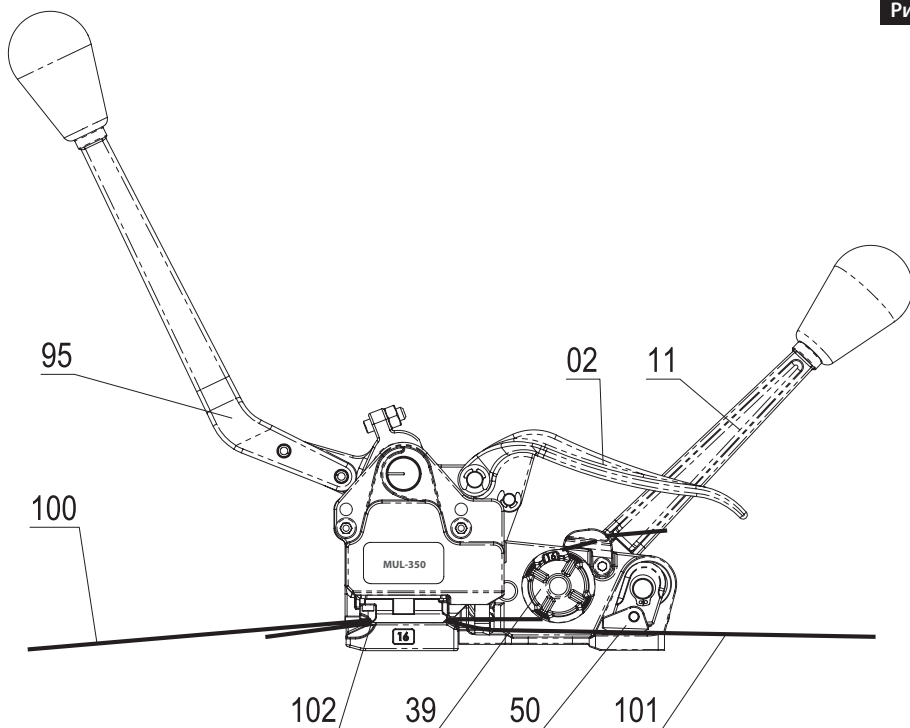
Рис. 5



# РУКОВОДСТВО ПО ЭКСПЛУАТАЦИИ

5. После достижения требуемого натяжения верните **Рукоятку натяжную 11** в начальное положение и переместите вперед **Рукоятку зажимную 95** так, как показано на Рис. 6, чтобы обжать ленту скрепой.

Рис. 6



6. Верните **Рукоятку зажимную 95** в начальное положение и поднимите **Рукоятку 02** чтобы отрезать ленту так, как показано на Рис. 7. На этом операционный цикл завершен.

Рис. 7

