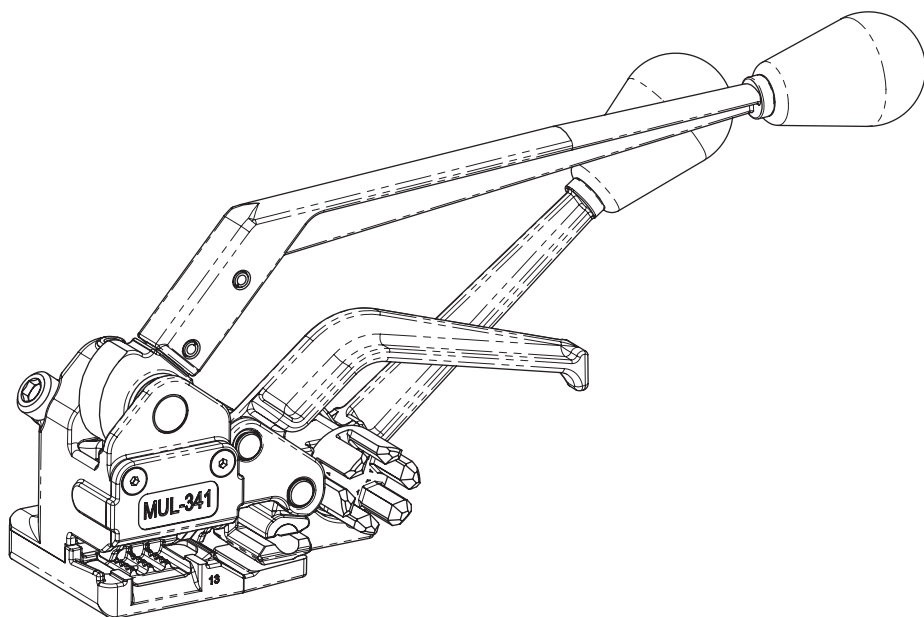


Руководство пользователя

МУЛ-341 Механическое Устройство Лентообвязывающее для 13мм ПОЛИПРОПИЛЕНОВОЙ ленты



ТИП ЛЕНТЫ	ПОЛИПРОПИЛЕН (ПП)
ШИРИНА ЛЕНТЫ	13 мм
ТОЛЩИНА	до 0.8 мм
ТИП СОЕДИНЕНИЯ	СКРЕПА СТ-340
ВЕС	3 кг
ГАБАРИТНЫЕ РАЗМЕРЫ	345мм×100мм×165мм
ОПОРНАЯ ПОВЕРХНОСТЬ	Д: 120 мм; Ш: 80 мм

Начальное положение

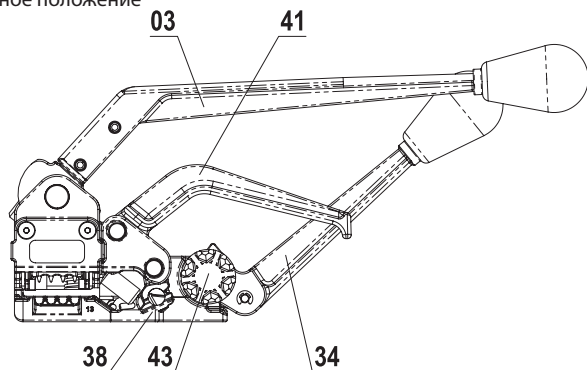
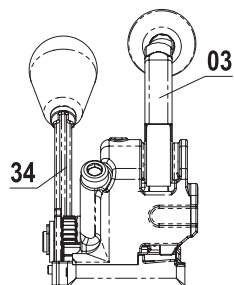


Рис. 1



1. Установите скрепу СТ-340 **102** так, как это показано на рис. 2. В МУЛ-341 используется открытая скрепа СТ-340 для 13мм ленты.

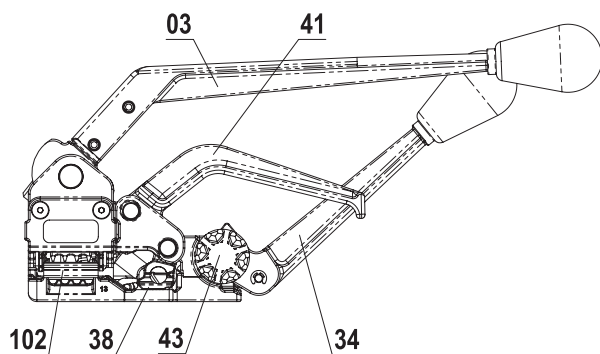
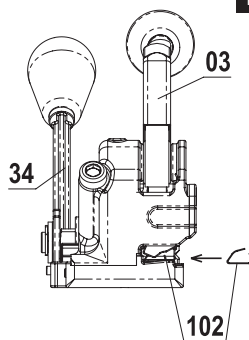


Рис. 2



2. Установите устройство опорной поверхностью на пакуемый объект. Поднимите **Рукоятку 41**, чтобы поднять **Корпус ножа 38**. Проденьте нижний конец ленты **101** внутрь скрепы СТ-340 **102**, под **Вал 43** и под **Корпус ножа 38** и выдвиньте конец ленты длиной по крайней мере на 250 мм из передней части устройства так, как показано на Рис. 3.

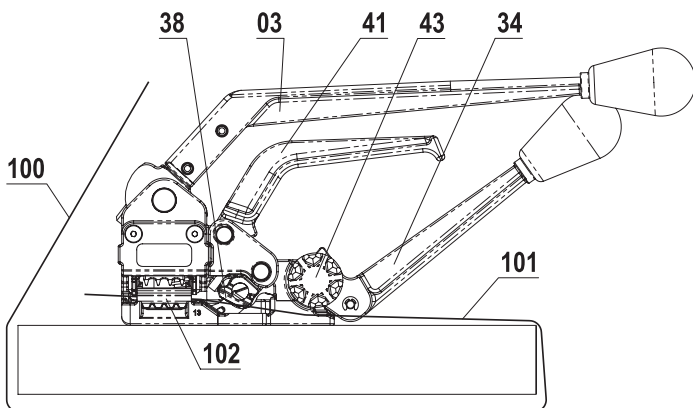
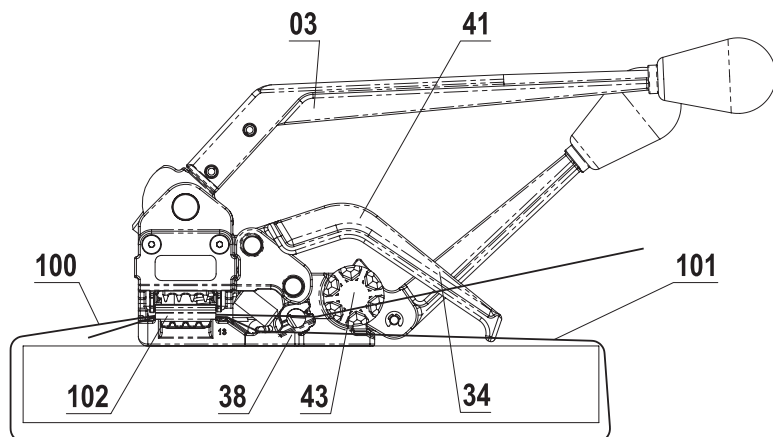


Рис. 3

РУКОВОДСТВО ПО ЭКСПЛУАТАЦИИ

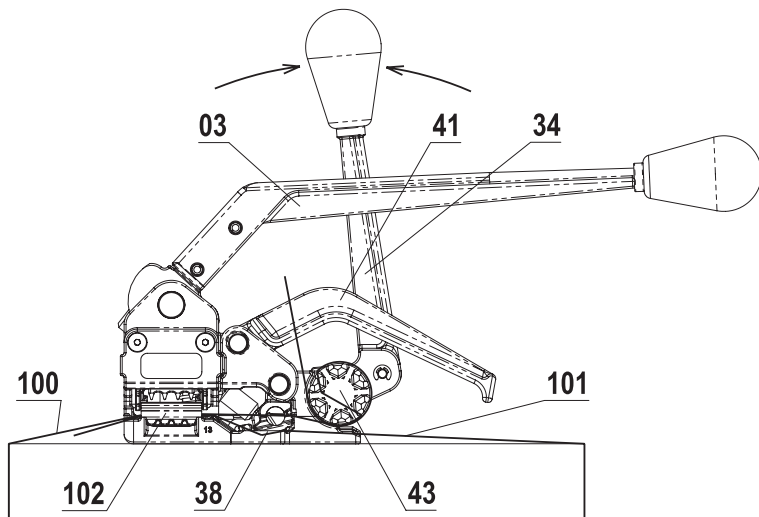
3. Отпустите **Рукоятку 41** и проденьте верхний конец ленты **100** внутрь скрепы СТ-340 **102**, через нож и через **Вал 43** так, как показано на Рис. 4.

Рис. 4



4. Натяните ленту, перемещая **Рукоятка натяжная 34** с помощью храпового механизма так, как показано на Рис. 5.

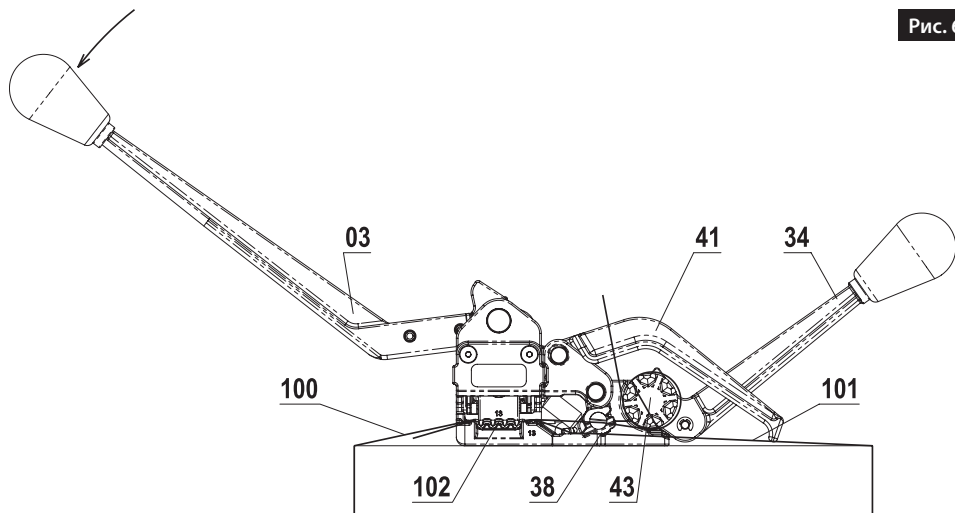
Рис. 5



РУКОВОДСТВО ПО ЭКСПЛУАТАЦИИ

5. После достижения требуемого натяжения верните **Рукоятка натяжная 34** в начальное положение и переместите вперед **Рукоятка прорезная 03** так, как показано на Рис. 6, чтобы обжать ленту скрепой.

Рис. 6



6. Верните **Рукоятку прорезную 03** в начальное положение и поднимите **Рукоятку 41** чтобы отрезать ленту. На этом операционный цикл завершен.

Рис. 7

