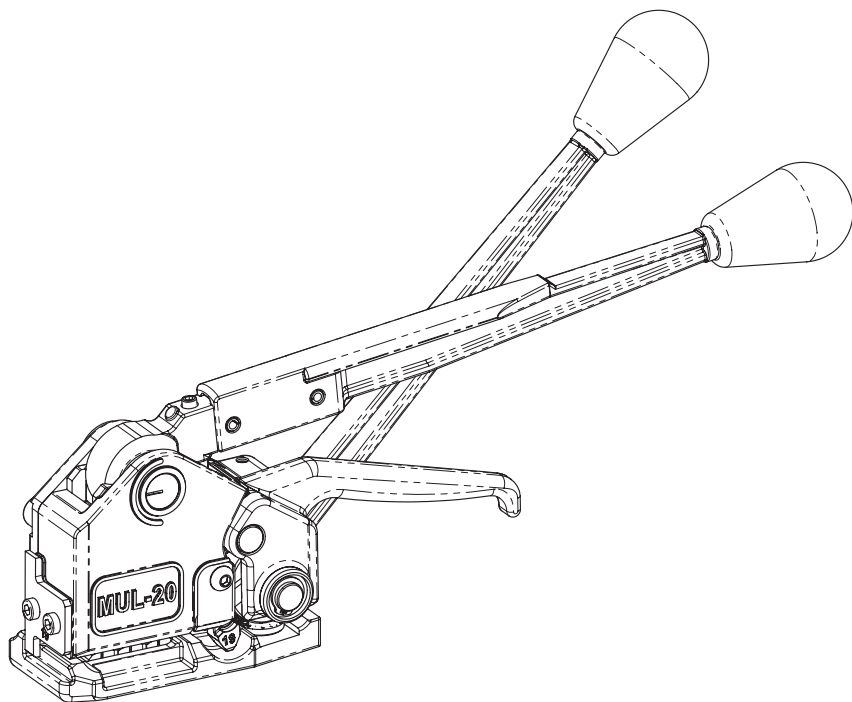


Руководство пользователя

Механическое Устройство Лентообвязывающее МУЛ-20 для высокопрочной стальной ленты



ТИП ЛЕНТЫ
ШИРИНА ЛЕНТЫ
ТОЛЩИНА

Макс. усилие
натяжения ленты
(45 кгс/мм²)

Макс. усилие
натяжения ленты
(90 кгс/мм²)

ТИП СОЕДИНЕНИЯ

Прочность «замка»

ВЕС

ГАВАРИТНЫЕ РАЗМЕРЫ

ОПОРНАЯ ПОВЕРХНОСТЬ

стандартная/ВЫСОКОПРОЧНАЯ СТАЛЬНАЯ
РЕГУЛИРУЕТСЯ - 13, 16, 19 мм
до 0.64 мм заводская установка 0.5 мм
600 КГ

700 КГ

БЕЗПЛОМБОВОЕ СОЕДИНЕНИЕ «ЛАСТОЧКИН
ХВОСТ»

80 % прочности ленты

4.1 кг

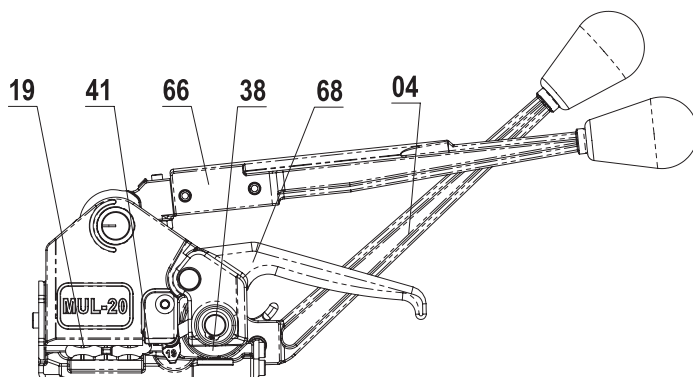
370мм x 100 мм x 180 мм

Д: 100 мм; Ш: 60 мм

РУКОВОДСТВО ПО ЭКСПЛУАТАЦИИ

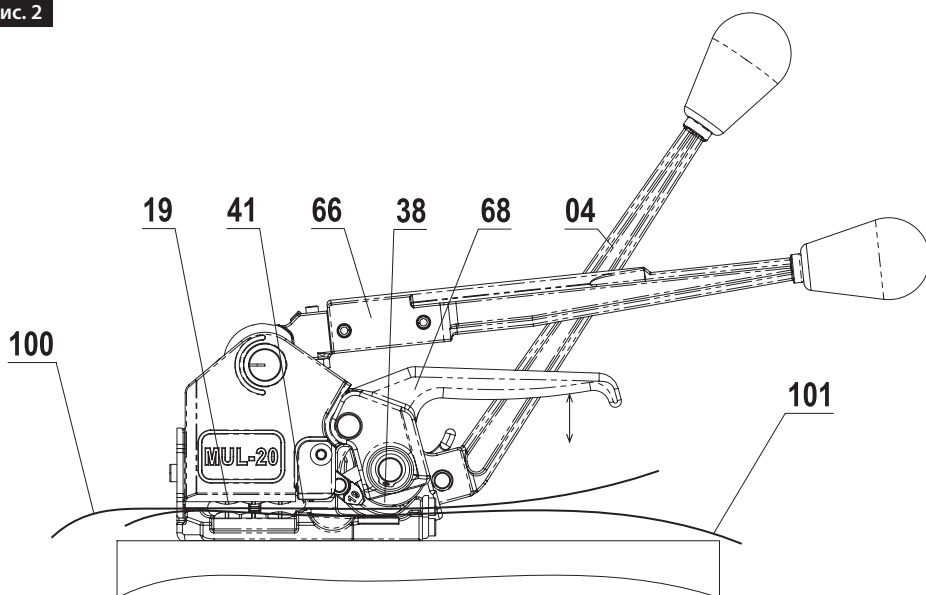
Начальное положение

Рис. 1



1. Установите устройство опорной поверхностью на пакуемый объект. Прижмите **Рукоятку прижимную 68**, чтобы поднять **Ролик натяжной 38**. Установите ленту **100** и **101** под **Нож прорезной 19**, под **Нож отрезной 41** и под **Ролик натяжной 38**. Отпустите **Рукоятку прижимную 68** в положение, показанное на Рис.2.

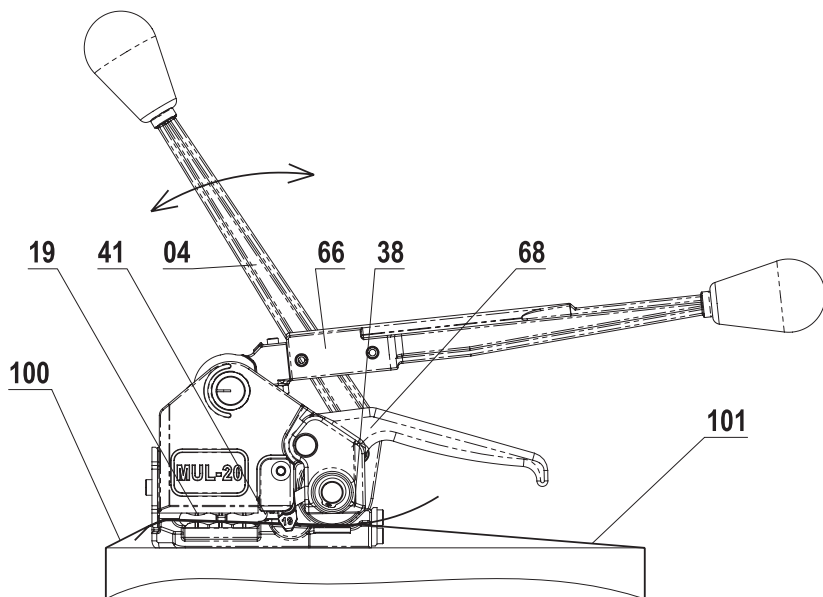
Рис. 2



РУКОВОДСТВО ПО ЭКСПЛУАТАЦИИ

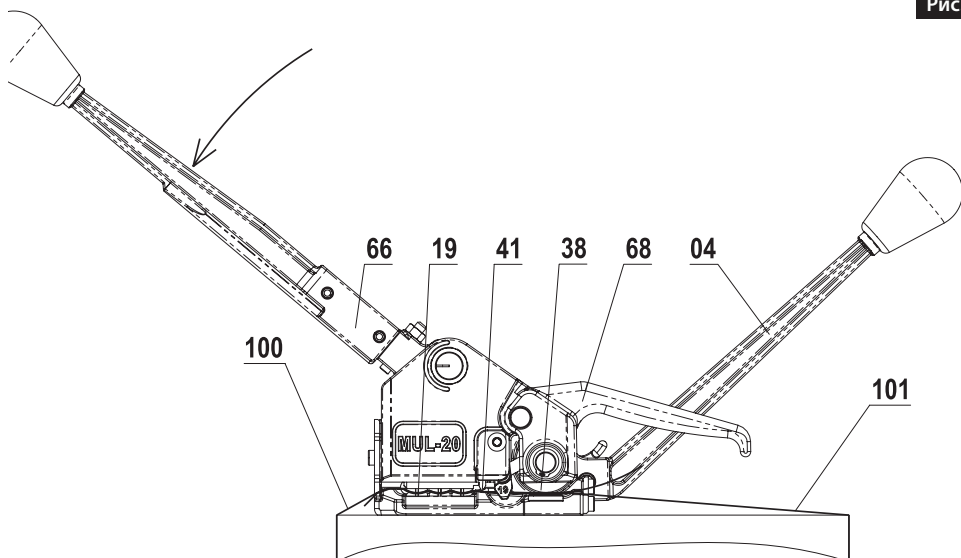
2. Натяните ленту при помощи храпового механизма, производя возвратно-поступательные движения **Рукояткой натяжной 04**, как показано на Рис. 3

Рис. 3



3. После достижения требуемого натяжения, верните **Рукоятку натяжную 04** в исходное положение и переместите **Рукоятку прорезную 66** вперед для скрепления соединения и отрезания излишка ленты так, как показано на рис. 4.

Рис. 4



4. Верните **Рукоятку прорезную 66** в прежнее положение и прижмите **Рукоятку прижимную 68** для того, чтобы высвободить ленту и снять устройство, сдвинув его вправо. Операционный цикл завершен.